

ZBR 사용자매뉴얼

2007. 6. 25

OL마이크로웨이브

<http://olmicrowaves.com>

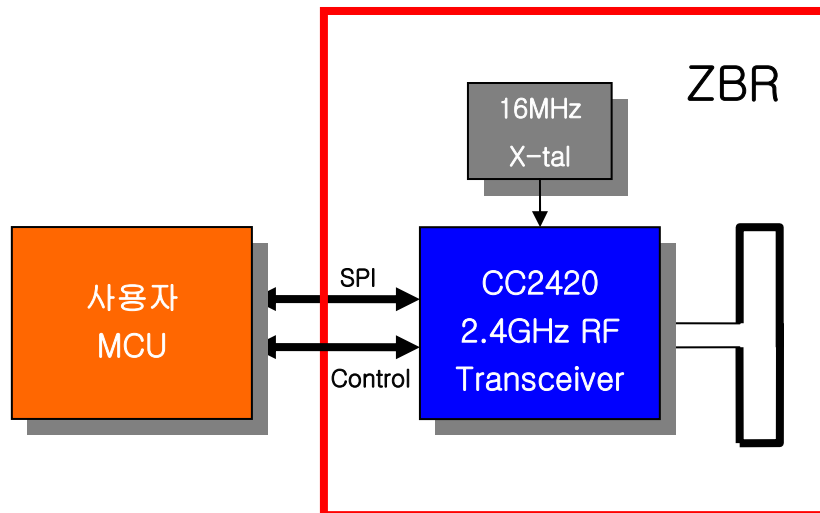
목 차

1. ZBR (ZigBee RF 트랜시버 모듈) 개요
2. ZBR 특징
3. 제품 사양
4. 외부 접속용 커넥터 사양

1. ZBR (ZigBee RF 트랜시버 모듈) 개요

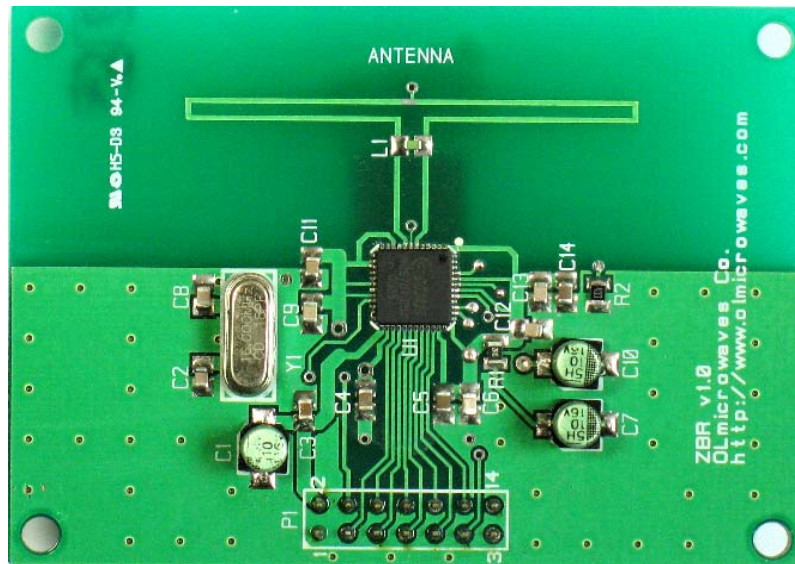
ZBR은 CC2420과 PCB 패턴안테나로 구성된 ZigBee 학습 및 개발용 RF 트랜시버 모듈이다. CC2420은 TI사에서 공급하는 RF 트랜시버 칩으로서 IEEE 802.15.4 규격을 만족하는 무선 송수신 기능을 제공한다.

ZBR은 CC2420의 제어 신호를 외부 회로와 접속할 수 있는 컨넥터가 장착되어 있어, 사용자별로 원하는 MCU를 사용하여 CC2420을 제어할 수 있다. 즉, MSP430이나 HCS08, PIC, 8051, ARM, AVR 등 다양한 MCU를 사용하고자 할 경우 ZBR을 부착하여 ZigBee 시스템을 구성할 수 있다.

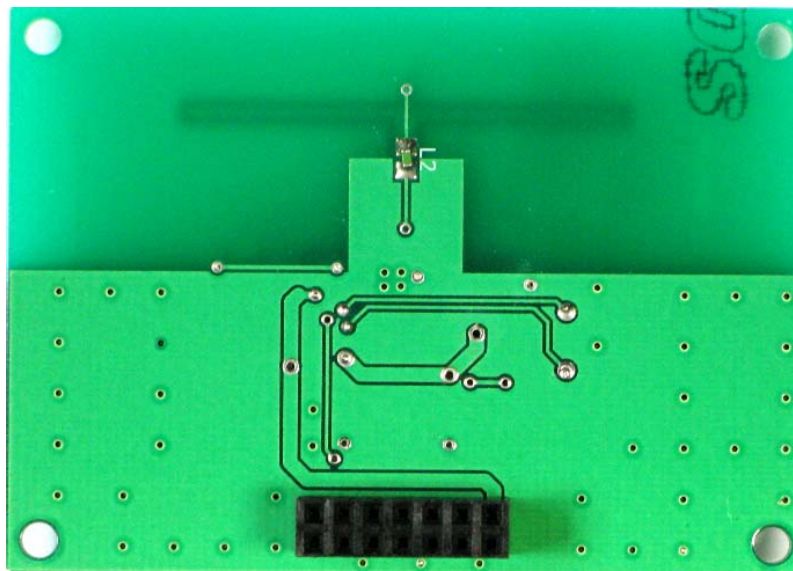


2. ZBR 특징

- 커넥터를 통해 외부의 제어회로와 접속
- 고효율의 PCB 내장 안테나



[전면]



[후면]



[범용 MCU 모듈과 접속한 모습]

3. 제품 사양

Absolute Maximum Ratings

Parameter	Min.	Max.	Units
Supply voltage	-0.3	3.6	V
Input RF level		10	dBm
Storage temperature range	-50	150	°C

Operating Conditions

Parameter	Min.	Max.	Units
Supply voltage	2.1	3.6	V
Operating ambient temperature range	-40	85	°C

Electrical Specifications

Parameter	Min.	Typ.	Max.	Units
Overall				
RF Frequency Range	2400		2483.5	MHz
Transmit Section				
Transmit bit rate	250		250	kbps
Transmit chip rate	2000		2000	kChips/s
Nominal output power	-3	0		dBm
Programmable output power range		24		dB
Receive Section				
Receiver Sensitivity	-90	-94		dBm
Saturation (maximum input level)	0	10		dBm
Frequency error tolerance	-300		300	kHz
Symbol rate error tolerance			120	ppm
RSSI / Carrier Sense				
Carrier sense level		-77		dBm
RSSI dynamic range		100		dB
RSSI accuracy		± 6		dB
RSSI linearity		± 3		dB
RSSI average time		128		µs
Crystal oscillator frequency		16		MHz

Crystal frequency accuracy requirement	- 40		40	ppm
Power Supply				
Current Consumption, transmit mode: P = 0 dBm			17.4	mA
Current Consumption, receive mode			19.7	mA

Physical Properties

Parameter	Min.
Size	50 mm x 70 mm X 17mm
Weight	14 g

4. 외부 접속용 커넥터 사양

- 규격 : 핀헤더소켓, Dual Line, 2 x 7, 2.54mm pitch

Pin NO.	Pin Name
P1	
1	GND
2	3.3V
3	SFD
4	/RST
5	FIFOP
6	CCA
7	/CS
8	FIFO
9	SI
10	SCLK
11	VREG_EN
12	SO
13	
14	

※ 주의 : 3.3V 입·출력 전압 규격임.